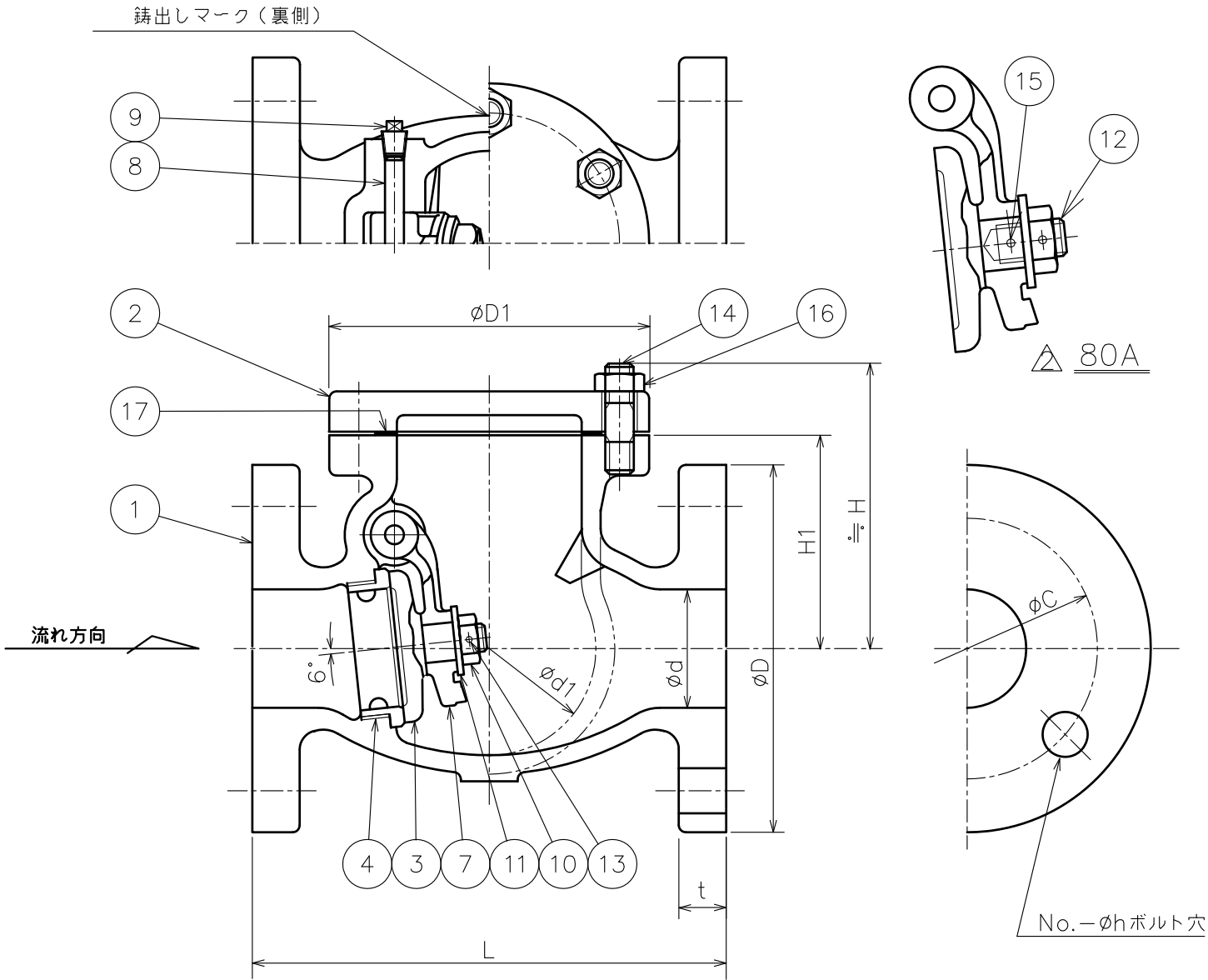


来		歴		
符号	改訂理由	日付	担当	承認
①	新JIS対応の為改訂	'07.9.19	西村	江畑
②	80A#仕様訂正及びNo.12.No.15追加 No.18削除	'13.5.31	鈴木	金山
③				



鋳出しマーク

10K-呼び径 S



FC

表側



裏側

17	ガスケット	V/#6500	1	ノンアスベスト
16	六角ナット	SS 400	—	
① 15	ロックピン	SUS 304	1	80Aのみ
14	植込ボルト	SS 400	—	
13	割ピン	SUS 304	1	
① 12	弁体ボルト	SUS 304	1	80Aのみ
11	座金	SS 400	1	
10	六角ナット	SS 400	1	
9	プラグ	SS 400	2	
8	ピンジピン	SUS 304	1	
7	アーム	FCD450-10	1	

4	弁箱付弁座	SUS 304	1	
3	弁体	SUS 304	1	
2	ふた	FC 200	1	
1	弁箱	FC 200	1	

符号	名称	材料	個数	備考
----	----	----	----	----

部品明細表

整理番号		形式	JX-3
尺度	〜	製作	
日付	'06.5.12	個数	
承認	検図	製図	
金山	江畑	西村	
品名		フランジ形 鋳鉄 10K スイング逆止弁	

古川工業株式会社 図番 C0-0011 ㊄

呼び径	フランジ							弁箱				質量 (kgf)	個数	
	d	L	D	ボルト穴		ボルトの呼び径	t	d1	H1	D1	H			
				C	No.									h
40	40	190	140	105	4	19	M16	20	85	80	120	113	10	
50	50	200	155	120	4	19	M16	20	90	90	135	123	13	
65	65	220	175	140	4	19	M16	22	115	105	160	142	16	
80	80	240	185	150	8	19	M16	22	130	120	185	160	21	